



NOTURNO

O BOLETIM INFORMATIVO DO PXPY CLUBE DE CAXIAS DO SUL
ao vivo em [facebook.com/PXPYCXS](https://www.facebook.com/PXPYCXS) e em VHF pela PY3EDU 146.750-600
ACOMPANHE AO VIVO PELO SDR <http://mip.redirectme.net:8073/#freq=146750000.mod=nfm.sql=-150>

Edição de
18 de novembro
de 2025
Ano 6 - Nº 245

Rua Angelo Adami, nº 50 - Bairro Santa Corona - Caxias do Sul - RS

Atendimento presencial aos sábados das 14:00 às 17:00 horas

EM DESTAQUE NESTA EDIÇÃO:

Editorial, O Valor Insuperável dos Encontros Presenciais;
Radioamador do Ano, a votação permanece aberta;
Assembleias do PXPY e do GETARCXS-05RS;
O Encontro anual do Radiofarol DX Group.

Visite nossas redes sociais!

[facebook.com/PXPYCXS](https://www.facebook.com/PXPYCXS)
[instagram.com/py3pxy](https://www.instagram.com/py3pxy)
[Youtube PY3PXY OFICIAL](https://www.youtube.com/channel/UC...)
www.pxyclube.wixsite.com/py3pxy

EDITORIAL – O Valor Insuperável dos Encontros Presenciais de Radioamadores

A imposição do mundo que nos cerca na atualidade nos faz cada vez mais viver de forma digital e por consequência, a comunicação é instantânea e indiferente às distâncias, e pode até parecer paradoxal falar sobre a importância de encontros presenciais entre radioamadores, um grupo cuja essência consiste justamente em se conectar à distância, no entanto, é nesse aparente paradoxo que reside a verdadeira força do radioamadorismo, pois, por trás de antenas, frequências e sinais, existem pessoas e é no encontro entre essas pessoas, olho no olho, que a comunidade se fortalece.

Os encontros presenciais de radioamadores, sejam eles pequenas rodas de conversa, encontros regionais, feiras de equipamentos ou grandes convenções, cumprem um papel que nenhum QSO, repetidora ou sala digital consegue substituir. Eles criam pertencimento, consolidam amizades que nasceram no éter, possibilitam a troca de experiências de forma direta, espontânea e afinal, nenhuma explicação técnica é tão rica quanto ver alguém demonstrar um equipamento, montar uma antena ali na sua frente, ou dividir uma história que só surge ao calor de uma boa conversa.

Há também um componente cultural e histórico que se preserva nesses encontros, pois o radioamadorismo carrega mais de um século de inovação, experimentação e serviço público e cada reunião presencial é, de certa forma, um reencontro com essa tradição e um momento em que veteranos compartilham seu conhecimento e entusiasmo com os mais novos, garantindo que a chama da curiosidade técnica e do espírito de cooperação permaneça acesa.

Além disso, encontros fortalecem a rede de apoio mútuo. Em situações de emergência, quando as comunicações convencionais falham, são os radioamadores, treinados, organizados e acostumados a trabalhar juntos, que fazem a diferença e a confiança também é construída nos encontros presenciais e se traduz em trabalho coordenado e eficiente quando mais importa.

Por fim, esses eventos lembram que o radioamadorismo vai muito além do hobby técnico, ele é uma comunidade, uma comunidade diversa, unida por interesse, solidariedade e colaboração e nos encontros, não importa o indicativo, a idade, o equipamento ou a experiência, importa a vontade de aprender, ensinar e compartilhar.

No último final de semana o PXPY participou do encontro anual do Radiofarol DX Group, no próximo estará presente no 70º Rancho do Radioamador Gaúcho e em dezembro no encontro anual do Grupo PX Renascer de Caxias do Sul.

Esta é a PY3PXY, a estação oficial do PXPY Clube de Caxias do Sul, neste momento operada por PU3DNE Luiz Henrique, e esta é a mensagem editorial de hoje, lembrando que em tempos de conexões instantâneas, os encontros presenciais se tornam ainda mais valiosos, pois eles nos mostram que, mesmo em um mundo cada vez mais conectado, nada substitui a riqueza humana de apertar mãos, trocar olhares, rir junto e construir, lado a lado, o futuro do radioamadorismo.

Pensem nisso e até o próximo editorial!

ASSOCIE-SE AO RADIOCLUBE/GRUPO DE RÁDIO DE SUA CIDADE E A LABRE DE SEU ESTADO

CORRESPONDÊNCIA – Diante da ocorrência da Consulta Pública nº 42, destinada a participação dos radioamadores brasileiros naquilo que diz respeito ao futuro do radioamadorismo de nosso torrão, o PXPY Clube de Caxias do Sul enviou correspondência com as nossas considerações e propostas ao setor de Outorga da ANATEL, à Presidência da República e ao único Senador na atualidade que tem vínculo com a nossa cidade, pois aqui nasceu, sendo ele o Senador Paulo Paim.

O teor da correspondência pode ser resumido na preocupação do PXPY quanto as possíveis barreiras recentemente apresentadas relativas ao ingresso no radioamadorismo das crianças com idade ao redor dos 10 anos, onde apontamos aquilo que imaginamos serem falhas e apresentamos o que ao nosso ver pode ser a solução para o tema.



NOTURNO

O BOLETIM INFORMATIVO DO PXPY CLUBE DE CAXIAS DO SUL
ao vivo em [facebook.com/PXPYCXS](https://www.facebook.com/PXPYCXS) e em VHF pela PY3EDU 146.750-600
ACOMPANHE AO VIVO PELO SDR <http://mip.redirectme.net:8073/#freq=146750000.mod=nfm.sql=-150>

Edição de
18 de novembro
de 2025
Ano 6 - Nº 245

TEMA ÚTIL AO SEU SHACK - Hoje esta coluna traz mais uma parte da publicação de PU2SWG Josemar Souza Rodrigues, "**Antenas para o Radioamadorismo, Radioescuta e Faixa do Cidadão**", sendo abordado sobre a Antena Multibanda feita com fita de TV para as bandas de 10 a 80 metros e a Antena de Tamanho Reduzido para as bandas de 10, 15, 20, 40 e 80 metros e como de costume a matéria pode ser consultada na íntegra ao final da versão PDF de nosso informativo semanal.

REPETIDORAS DE VHF EM CAXIAS DO SUL

PY3EDU 146.750 (-600) SEM SUBTOM
PY3MHZ 147.030 (+600) SUBTOM 123

CALENÁRIO DO PXPY NOVEMBRO DE 2025:

01 Exp. interno	04 NOTURNO 243	06 Rodada VHF	08 Exp. na Sede	11 NOTURNO 244
13 Rodada VHF	15 FERIADO	18 NOTURNO 245	20 Rodada VHF	22 Exp. na Sede
25 NOTURNO 246	27 Rodada VHF	29 Atividade Externa	PARTICIPE DAS NOSSAS ATIVIDADES	

DEZEMBRO DE 2025:

02 NOTURNO 247	04 Rodada VHF	06 Atividade Externa	09 NOTURNO 248	11 Rodada VHF
13 ASSEMBLEIA GERAL ORDINARIA		16 NOTURNO 249 – A ÚLTIMA EDIÇÃO DE 2025		

O NOTURNO RETORNARÁ EM 24/02/2026

Tem dúvidas sobre o PXPY?

Então clique no item desejado

[Estatuto](#)

[Fundação](#)

[Áudios Históricos](#)

[Imagens Históricas](#)

[Regulamento Interno](#)

[Radioamadorismo em Cxs](#)

[Boletins de 1980 a 2022](#)

TROFÉU RADIOAMADOR DO ANO – Como já é do conhecimento de todos, está em andamento a eleição para a escolha do Radioamador do Ano de 2025, e assim permanecerá até às 23:59 horas do dia 13 de dezembro de 2025.

Cabe lembrar que esta escolha é uma promoção anual do PXPY Clube de Caxias do Sul que tem a intenção de reconhecer o desempenho de um colega cadastrado no Rio Grande do Sul e ao mesmo tempo incentivar outros colegas para que cresçam em nosso hobby, onde qualquer pessoa pode votar, porém será aceito apenas um voto por pessoa e para votar se faz necessário fazer login na plataforma Google.

Lembramos que pelo regulamento, **nesta edição não recebem votos** os já agraciados com o troféu, sendo eles PY3TVI Eduardo, PY3MS Juracir, PY3SG Adair e PY3KL Marcon, bem como o organizador PU3DNE Luiz Henrique.

CLIQUE AQUI PARA VOTAR ou digite em seu navegador <https://forms.gle/G1RSDTXogXJo8Hgm6>

ASSEMBLEIA GERAL ORDINÁRIA DO PXPY

Como já anunciado, a Assembleia Geral Ordinária do PXPY está marcada para acontecer em sua sede a partir das 13h30min do sábado, dia 13 de dezembro de 2025.

Conforme assim determina o Estatuto do PXPY, faz parte da ordem do dia a prestação de contas e o relatório administrativo relativo ao ano de 2025, bem como deverá ser eleito e empossado 1/3 do Conselho do Conselho Deliberativo e deliberado sobre os valores de joia de ingresso e de mensalidades para o ano de 2026.

Podem participar todos os associados do PXPY Clube de Caxias do Sul que estejam rigorosamente em dia com as suas obrigações estatutárias.

EDITAL DE ASSEMBLEIA GERAL ORDINÁRIA

O PXPY Clube de Caxias do Sul, em atenção ao disposto no art. 42, "I", "a" do Estatuto Social convoca os seus associados para reunirem-se em Assembleia Geral ordinária a ser realizada no dia 13/12/2025 na dependências do clube, na Rua Ângelo Adams, 50, Bairro Santa Corona em Caxias do Sul/RS, com primeira chamada às 13h30min devendo nesta a presença ser de maioria absoluta dos associados e não havendo quórum, em segunda chamada às 14h00min com qualquer número de presentes para deliberar sobre a seguinte ordem do dia:

- 1- Prestação de contas relativas ao ano de 2025 (Art. 42, "c");
- 2- Recomposição de 1/3 do Conselho Deliberativo (Art. 42, "a" e 52);
- 3- Apresentação do relatório de atividades relativo ao ano de 2025 (Art. 42 "c");
- 4- Deliberar quanto a joia e mensalidades para o ano de 2026 (Art. 42 "e");
- 5- Assuntos Gerais.

Caxias do Sul, 11 de novembro de 2025.

Eduardo Elias Poegere
Eduardo Elias Poegere
PX3A0125/PY3TVI
Presidente Gestão 2025/2026

REPRESENTAÇÃO – O PXPY Clube de Caxias do Sul esteve presente no encontro anual do Radiofarol DX Group, realizado no último sábado (15) na cidade de Dois Irmãos/RS. A representação se deu pelo Presidente PX3A0125/PY3TVI Eduardo Poegere e pelo segundo Vice-presidente PX3B7551/PU3DNE Luiz Henrique, ambos também pertencentes ao Radiofarol DX Group. O encontro se deu em um camping, onde aconteceu a troca de experiências e ideias dos que lá estavam presente, a entrega de comendas, a operação em várias bandas e modos e a caça à raposa que movimentou parte da turma o dia de todos.

RETA FINAL – O ano de 2025 está se esvaindo e para a organização de todos cabe destacar as ações do PXPY nesta reta final dizendo que no próximo sábado (22) acontece o último dia de atendimento presencial na sede, nos sábados seguintes (29/11 e 06/12) estaremos acompanhando o GETARCXS-05RS em atividade externa e no sábado dia 13 de dezembro estaremos realizando a nossa Assembleia Geral Ordinária, assim sendo, anote estas datas em sua agenda e se tiver algum assunto que dependa de nossa intervenção, vá até a sede neste sábado dia 22 de novembro de 2025.



NOTURNO

O BOLETIM INFORMATIVO DO PXPY CLUBE DE CAXIAS DO SUL
ao vivo em facebook.com/PXPYCXS e em VHF pela PY3EDU 146.750-600
ACOMPANHE AO VIVO PELO SDR <http://mip.redirectme.net:8073/#freq=146750000.mod=nfm.sql=-150>

Edição de
18 de novembro
de 2025
Ano 6 - Nº 245

TEICO é a divisão de equipamentos para telecomunicações da MCE Automação.

A TEICO iniciou com a criação do primeiro acoplador automático brasileiro para radioamadores e transformou a marca TEICO em sinônimo de acoplador, produzindo equipamentos reconhecidos no mercado pela qualidade e tecnologia.

Rua Ângelo Leonardo Tonietto, 1265 – Caxias do Sul/RS – CEP: 95112-075

(54) 3025.1649 – 9 8106.0507 – teico@teico.com.br – www.teico.com.br



QUADRO SOCIAL DO PXPY EM NOVEMBRO DE 2025 – A partir desta edição iremos resgatar um costume dos anos 1980 e 1990 quando ciclicamente publicávamos em nossos boletins a posição de nosso quadro social em ordem alfabética, sendo ela a que segue e que corresponde a 18/11/2025:

Adair Souza Goulart PX3Q3783 / PY3SG	Luiz Henrique da Rocha PX3B7551 / PU3DNE
Alexandre Cardoso Portella de Melo PX8E2601	Maria Salvadori Chiesa
Cláudio Spadetto dos Santos	Mário Henrique da Rocha
Daniilo Marcon PY3KL	Nédio Mário Chiaradia Argenta PY3NM
Edson Alcione Müller PX3R0665 / PY3EN	Nelson Franco de Melo PU3NFM
Eduardo Elias Poegere PX3A0125 / PY3TVI	Osmar da Rosa Ferreira
Eugênio Otto Raimann PX3A2604 / PY3CMW	Osmar Paim PX3A8017
Fernando Santos	Paulo Augusto Correa Junior PY3IO
Ivan Christóvão Randon PU3VSD	Paulo Edilon Padilha PY3PEP
João Renato Roth	Roberto Ireno da Rosa PX3B8515 / PY3RAA
Juracir Luiz Tibolla PY3MS	Ulisses Barbosa PX3D2252 / PU3UBR
Lígia Fátima Teles da Silva	Vera Maria Roth dos Santos
Luciano Marchetto PU3VVH	Vitor Mário Scipione Chiesa
Luciano de Souza PU3LBN	Wilson Turella
Luis André Rossa PX3R0664 / PY3LAR	Walter José Gomes Grafulha de Almeida
Luiz Alberto Franceschini	

RADIOCOMUNICAÇÃO PARA LEIGOS Clique [aqui](#) e vá direto para o documento

GRUPO ESCOTEIRO TRADICIONAL DO AR CAXIAS DO SUL – GETARCXS-05RS – APETBR

Site: <https://getarcxs05rs.wixsite.com/1960> - Facebook: <https://www.facebook.com/Getarcxs05rs>

Instagram: <https://www.instagram.com.br/getar05oficial>



GETARCXS-05RS – Antes de mais nada, o [Grupo Escoteiro Tradicional do Ar Caxias do Sul](#) chama a atenção de todos para o seu calendário até o recesso de fim do presente ano e o início do ano de 2026.

- No próximo sábado, dia 22, atividade normal na sede;
- No sábado seguinte, dia 29 de novembro, atividade externa, sede fechada;
- No primeiro sábado de dezembro, dia 06, atividade externa, sede fechada;
- No segundo sábado de dezembro, dia 13, realização da Assembleia Geral Ordinária do

Grupo e neste dia também não haverá expediente externo, sendo que a partir do dia 13/12/2025 inicia o recesso de final de ano e oportunamente estaremos divulgando a data de retorno no ano de 2026.

Dito isso, no último sábado dia 15 de novembro, feriado nacional, o Grupo Escoteiro Tradicional do Ar Caxias do Sul – GETARCXS-05RS não teve atividades e assim, aproveitamos para trazer ao NOTURNO alguns aspectos históricos de nosso Grupo Escoteiro, que foi fundado em 11/06/1960 nas dependências do 3º Grupo de Artilharia Antiaérea de Caxias do Sul.



Cabe ressaltar que o Grupo Caxias é o Grupo Escoteiro mais antigo de Caxias do Sul, carregando em sua bagagem seis décadas e meia de história, sendo ele o primeiro a realizar em Caxias do Sul um Fogo de Conselho, o primeiro a servir o povo caxiense, o primeiro a participar de um desfile da Semana da Pátria em nossa cidade, o primeiro a auxiliar em uma Festa Nacional da Uva, o primeiro a auxiliar em competições automobilísticas, foi o grupo que primeiro formou uma Alcateia de Lobinhos, o primeiro a participar de um Acampamento Internacional de Patrulhas, o primeiro a ser homenageado pelo Rotary Club Caxias do Sul Cinquentenário, o primeiro a ter uma tropa exclusivamente do ar, e ai por diante, mostrando assim, a importância do GETAR-05RS para a história de Caxias do Sul e região.



NOTURNO

O BOLETIM INFORMATIVO DO PXPY CLUBE DE CAXIAS DO SUL
ao vivo em [facebook.com/PXPYCXS](https://www.facebook.com/PXPYCXS) e em VHF pela PY3EDU 146.750-600
ACOMPANHE AO VIVO PELO SDR <http://mip.redirectme.net:8073/#freq=146750000.mod=nfm.sql=-150>

Edição de
18 de novembro
de 2025
Ano 6 - Nº 245

NOTÍCIAS DAS LABRES

LABRE CENTRAL | ENTREGA – A LABRE NACIONAL publicou em seu site a entrega da placa de Campeão do LABRE DX Contest ao colega PP2DX Glauber Fernandes, que recebeu o prêmio de campeão do LABRE DX Contest na categoria *Single Operator Low Power*, na banda de 160 metros. A entidade ressaltou o desempenho técnico e a dedicação de Glauber em uma das faixas mais desafiadoras do rádio, lembrando que conquistas assim fortalecem o conteste nacional e projetam o radioamadorismo brasileiro no exterior. A LABRE parabenizou o operador e celebrou mais esse marco em sua trajetória.

LABRE-RS | NO 70º RANCHO – A LABRE do Rio Grande do Sul estará prestigiando o 70º Rancho do Radioamador Gaúcho que será realizado nos dias 22 e 23 de novembro de 2025 na cidade de Santa Maria, além de apoiar o evento, o Presidente PY3KIM Joaquim estará proferindo palestra que versará sobre o “Associativismo”, estando esta programada para acontecer a partir das 15h45min do sábado dia 22.

LABRE-RS | CADASTRO – Clique [aqui](#) e faça ou atualize seu cadastro junto a LABRE.

LABRE-RS | FORMULÁRIO – Para ser sócio da LABRE-RS clique [aqui](#) e preencha o formulário, anexe uma fotografia “3 x 4” e faça um depósito no valor indicado na página da LABRE-RS em <https://labre-rs.org.br>

LABRE/RS no Facebook <https://www.facebook.com/labrersoficial> - Instagram <https://www.instagram.com/labrersoficial>

Página na Internet: <https://labre-rs.org.br/> - E-mail: secretarialabre-rs@gmail.com

Endereço: Avenida Baltazar de Oliveira Garcia, nº 2132, Área 6 Sala 620 - (51) 3368.3972 – WhatsApp (51) 9 9319.8288

Expediente: nas terças e quintas-feiras das 13:30 às 16:00 horas

NOTÍCIAS DOS CLUBES, GRUPOS E ASSOCIAÇÕES LIGADAS AO RÁDIO



Com grande participação de radioamadores e familiares, o [Radiofarol DX Group](#) promoveu no último sábado (15) o seu encontro anual que desta feita se deu na cidade de Dois Irmãos/RS.

Desde as primeiras horas da manhã já se formavam rodas de bate-papo onde os assuntos abordados eram os mais variados, sendo que estas fluíram até o final da tarde, incluindo aí o horário do almoço, onde de forma descontraída todos privaram do mesmo ambiente, cabendo aqui trazer textualmente as palavras de alguns colegas que assim se posicionaram no grupo de mensagens:

“Queridos amigos e colegas de rádio, que encontro espetacular!! Um ambiente realmente de família, algo que hoje muito pouco se vê... não há palavras para explicar o ambiente acolhedor que todos formamos na data de hoje. Apenas um dia foi muito pouco para poder compartilhar ideias e conhecimentos, experiência, praticar técnicas etc... Realmente precisamos repetir com mais frequência...”



PU3GFM MARAFIGA

Quero agradecer a cada um dos amigos pela homenagem que recebi, evitei falar para não chorar, pois é impossível, hoje depois que o calor do momento já passou. Acredito que o trabalho que todos nós fizemos foi de coração, então a homenagem que recebi compartilho com os amigos.

Desde já agradeço pelo belíssimo encontro do radiofarol DX Group e esperamos ver mais colegas, no próximo encontro. Forte 73 a todos PU3GFM – Marafiga”

“Prezados colegas do Radiofarol DX Group,

Gostaria de expressar meu mais sincero agradecimento a todos os envolvidos no evento realizado hoje. Foi, sem dúvida, uma ocasião memorável, repleta de aprendizado, troca de experiências e um ambiente acolhedor que reforça os laços de parceria e camaradagem entre todos os presentes.

Ao longo do tempo, tivemos outros encontros importantes, mas o evento de hoje trouxe momentos inesquecíveis e marcou uma nova etapa para o grupo. Além da impecável organização, fiquei profundamente emocionado e surpreso ao receber a homenagem em forma de placa, um gesto pelo qual não tenho palavras suficientes para agradecer. Compartilho essa honra com todos vocês, pois somos um grupo que avança graças à contribuição coletiva.

Agradeço especialmente aos organizadores e a cada colega que tirou um tempo para estar presente, tornando este evento um marco em nossa história. Que possamos manter essa energia e, cada vez mais, realizar encontros ainda mais significativos e enriquecedores.

Reitero minha gratidão e meu grande apreço por fazer parte da família Radiofarol DX Group. Desejo a todos muito sucesso e espero que possamos nos reencontrar em breve para novos momentos.

Forte 73, Claudio Chicon, PY3NZ”



PY3NZ CHICON

Durante o evento aconteceu a justa homenagem aos colegas PY3TR Fernando, PY3NZ Chicon e PU3MFG Marafiga, em paralelo foi constatada a presença de cinco colegas de nome Eduardo e além disso aconteceu



NOTURNO

O BOLETIM INFORMATIVO DO PXPY CLUBE DE CAXIAS DO SUL
ao vivo em [facebook.com/PXPYCXS](https://www.facebook.com/PXPYCXS) e em VHF pela PY3EDU 146.750-600
ACOMPANHE AO VIVO PELO SDR <http://mip.redirectme.net:8073/#freq=146750000.mod=nfm.sql=-150>

Edição de
18 de novembro
de 2025
Ano 6 - Nº 245

a prometida “Caça à Raposa” onde após ferrenha disputa a dita cuja foi capturada pelo colega PU3GRF Eduardo Grafulha que assim conquistou o prêmio, levando para casa um transceptor da banda de 11 metros.



Radiofarol DX Group na internet

www.radiofaroldx.com.br



Da lavra de PR7GA Alisson, o QTC DA ECRA publicou em seu site da internet no último sábado (15) dizendo que naquele dia seria encerrada a possibilidade de envio de sugestões à Consulta Pública nº 42/2025 da Anatel. Alison apontou diversos pontos do texto que geraram preocupação na comunidade, entre eles, a restrição para que radioamadores classe C modifiquem seus próprios equipamentos, a ambiguidade sobre o limite de 10 minutos de transmissão em repetidoras, erros e falta de clareza no uso do Código Q e do Alfabeto Fonético da UIT, e a possibilidade de que estações IVG, IDG e APRS sejam tratadas como repetidoras, o que poderia criar exigências indevidas de licenciamento e barraria todos os links hoje mantidos pelos radioamadores pertencentes a Classe “C”.

Outros pontos incluem o longo intervalo previsto para a auto identificação de repetidoras, falhas na estrutura das provas de promoção de classe, dificuldades no processo para menores de idade, regras confusas sobre indicativos especiais e a proposta de ampliação dos indicativos em São Paulo, que pode gerar confusão entre estados.

A comunidade foi incentivada a analisar atentamente esses itens e a participar da consulta, garantindo que o futuro regulamento seja coerente com a prática do radioamadorismo no Brasil.



A página da [Associação de Radioamadores Rancho da Amizade](#) disponibiliza manuais de equipamentos dedicados ao radioamadorismo como os da marca Motorola, Alinco, ICOM, Kenwood, Voyager, Yaesu e Baofeng. A mesma página traz também o acesso a manuais dedicados a equipamentos da Faixa do Cidadão tais como os das marcas Alan, Aquario, Cobra, Galaxy, Ranger, Hannover e Voyager, além de tutoriais como o Handbook do Radioamador, dicas e macetes para a faixa do cidadão, e uma grande quantidade de livros, manuais de antenas e dicas sobre radio eletricidade, resistores, capacitores, bobinas e transformadores dedicados a radioperação.

[Clique aqui](#) para ir direto à página de download

REPETIDORAS EM CAXIAS DO SUL

PY3EDU 146.750(-600) | PY3MHZ 147.030(+600) | PY3BG 439.350(-5000)
SEM SUBTOM | SUBTOM 123 | SUBTOM 123



A ARRL publicou em sua página da internet que [uma forte erupção solar de classe X5.1](#) causou auroras amplas nos EUA e deixou as bandas de HF inativas. Modelos indicaram que a ejeção de massa coronal associada poderia tocar o campo magnético da Terra em 16 de novembro. A Região 4274 registrou várias erupções de classe C, embora em declínio, e a atividade solar geral permaneceu alta, com risco de apagões de rádio de classe R1 a R2 e possibilidade de evento R3. O vento solar seguiu acelerado por fluxos de buracos coronais e por EMCs recentes. Comentários científicos destacaram que regiões solares ativas observadas em outubro já indicavam potencial eruptivo, confirmado por EMCs fortes no lado oculto do Sol.



NOTURNO

O BOLETIM INFORMATIVO DO PXPY CLUBE DE CAXIAS DO SUL
ao vivo em [facebook.com/PXPYCXs](https://www.facebook.com/PXPYCXs) e em VHF pela PY3EDU 146.750-600
ACOMPANHE AO VIVO PELO SDR <http://mip.redirectme.net:8073/#freq=146750000.mod=nfm.sql=-150>

Edição de
18 de novembro
de 2025
Ano 6 - Nº 245



70º RANCHO DO RADIOAMADOR GAÚCHO

Dias 22 e 23 de novembro de 2025 na cidade de Santa Maria/RS
PARK HOTEL MOROTIN, localizado na BR 287, nº 1.981



Hoje encerramos a série de comentários sobre as palestras a serem proferidas durante a realização do 70º Rancho que inicia no próximo sábado dia 22, trazendo sobre às seguintes:

16:15 de sábado Conheça o Hampass, palestra a ser proferida pelo colega PY3NT Nataniel Kegles que abordará sobre o HamPass, um sistema digital que moderniza a forma de participação nas atividades competitivas do radioamadorismo, permitindo que operadores de todo o mundo enviem seus logs de contatos de maneira simples e rápida, ajudando na organização, na apuração e na publicação dos resultados.

Com o HamPass, os logs dos concursos são analisados automaticamente, garantindo mais precisão e reduzindo a possibilidade de erros, além disso, os participantes podem receber certificados digitais, visualizar resultados e acompanhar a evolução dos eventos com muito mais transparência.

A ferramenta suporta diversos modos de operação, como CW, SSB e modos digitais, e ainda permite o registro de clubes e grupos de operadores, atendendo desde o iniciante até equipes experientes e concursos tradicionais, como o Farroupilha, já utilizam a plataforma como base oficial.

17:15 de sábado, Comentários Sobre a Nova Legislação, palestra também a cargo de PY3NT Nataniel que não carece de maiores informações, pois o seu título é autoexplicativo e abordará a alteração da legislação pertinente ao radioamadorismo brasileiro a partir da Resolução ANATEL nº 777/2025 e seus desdobramentos.

09:15 de domingo, NANO VNA, palestra a ser proferida pelo colega PY3ON Rafael Weber Fagan abordando o analisador vetorial de redes que vem ganhando destaque entre radioamadores por oferecer, em um aparelho compacto e acessível, recursos antes encontrados apenas em equipamentos caros.

Ele mede o comportamento de sinais de rádio em antenas, cabos e filtros, permitindo avaliar a relação de onda estacionária de tensão (VSWR), impedância e transmissão. Com tela sensível ao toque, bateria e conexão USB, o Nano VNA se conecta a softwares como o *Nano VNA Saver* e seus modelos cobrem faixas que vão de dezenas de quilohertz até 3 gigahertz. Pela combinação de preço baixo e versatilidade, tornou-se uma ferramenta essencial para quem trabalha com RF.

Se você tem dúvidas, então faça parte do Grupo de WhatsApp do 70º Rancho acesse o endereço abaixo e fique por dentro de todas as notícias e informações necessárias para sua participação neste evento:

https://chat.whatsapp.com/EhO89v8IU5a2rFhyT1xLVG?mode=ac_t

Nos dias do rancho você poderá também fazer contato com a organização via rádio utilizando as seguintes frequências:

- **145.370 -600 repetidora da USRA;**
- **Vai haver escuta também pela Frequência de Nacional de Chamada em 146.520 SIMPLEX;**
- **Canal 3 AM – PX;**
- **Canal 39 USB – PX.**



A Associação de Radioamadores do Centro-Oeste do Rio Grande do Sul (ARCO) dá mais um passo na direção de seu projeto que inclui o radioescotismo brasileiro.

Em mensagem a ARCO informou ao NOTURNO o início da operacionalidade da repetidora (UHF) de indicativo PY3UHF, operacional em 436.975 -5000, sendo esta a primeira do projeto radioescotismo da ARCO que pretende expandir a ideia a outras cidades e assim ampliar as comunicações amadoras.

Para divulgar notícias da sua estadual da LABRE, do seu Grupo ou Radioclube, ou as ativações, contestes, certificados, expedições e encontros, envie um e-mail para pu3dne@gmail.com

SDR VHF, RODADAS, BEACON, REPETIDORAS ISS, ECHOLINK....

<http://mip.ddns.net:8073/>

Mantenedor PU3MIP Alexandre Martini



NOTURNO

O BOLETIM INFORMATIVO DO PXPY CLUBE DE CAXIAS DO SUL
ao vivo em [facebook.com/PXPYCXS](https://www.facebook.com/PXPYCXS) e em VHF pela PY3EDU 146.750-600
ACOMPANHE AO VIVO PELO SDR <http://mip.redirectme.net:8073/#freq=146750000.mod=nfm.sql=-150>

Edição de
18 de novembro
de 2025
Ano 6 - Nº 245

CONTESTES, CERTIFICADOS, ATIVAÇÕES, ENCONTROS, CONCURSOS e EXPEDIÇÕES

ATIVAÇÃO: - Até o dia 20 de novembro de 2025 está no ar a Série SSTV da Estação Espacial ISS onde, ao todo serão transmitidas 12 imagens pela frequência de 145.800 MHz;
- Dias 21, 22 e 23 de novembro estará no ar a ZV1ELO da Equipe de Radioescotismo Vale do Café e Costa Verde em todas as bandas amadoras e Echolink na Sala Scout-SP.

ENCONTROS: - Dias 22 e 23 de novembro de 2025 acontece o 70º Rancho do Radioamador Gaúcho na cidade de Santa Maria/RS;
- Dia 30 de novembro de 2025, 44º [Encontro](#) de Radioamadores e 16º Aniversário da Associação de Radioamadores de Campos Goytracazes-RJ;
- Dia 30 de novembro, 1º Encontro mensal de Araras/SP
- Dia 07 de dezembro de 2025, Encontro de [Radioamadores de Garanhuns/PE](#);
- Dia 14 de dezembro de 2025, Encontro de Radioamadores e da Faixa do Cidadão na Praça Saiqui em Vila Valquire, Rio de Janeiro/RJ;
- Dia 11 de janeiro de 2026, Encontro de Radioamadores de Viradouro/SP.



A Maratona tem periodicidade mensal, totalizando 12 etapas ao longo do ano, e o vencedor será o radioamador que mais pontuar na soma de todas as etapas em sua categoria.

- Cada etapa tem 4 horas de duração, iniciando às 19:00 e encerrando às 23:00 UTC
- As bandas utilizadas são 10 metros (28000 -28070) e 40 metros (7000 - 7047).
- Para ir ao regulamento clique [aqui](#)

A próxima etapa da Maratona QRS10CW acontece em 07 de dezembro de 2025

Revista Antena, eletrônica, som e telecomunicações
Ed. Nº 1.270, outubro de 2025



Clique para consultar os Indicativos de Radioamadores do Brasil

CONCURSOS EM NOVEMBRO

- Dia 23, Concurso Sprint SSB da América do Norte;
- Dias 29 e 30, CQ WW CW Contest



hampassorg

**A PRIMEIRA PLATAFORMA ALL-IN-ONE
PARA O RADIOAMADORISMO**
cadastre-se e assine em www.hampass.org

OPERAÇÕES DX NOVEMBRO

- Até o dia 21, [T2JK](#) desde Funafuti, Tuvalu nas bandas de 80 a 6 metros;
- Até o dia 25, [V47JA](#) desde a Ilha de São Cristóvão no Mar do Caribe em todas as bandas de HF;
- De 25 de novembro a 03 de dezembro, [XU7RRC](#), desde a Ilha Koh Ta Kiev em todas as bandas amadoras;
- Até o dia 26 está no ar [V84SRU](#) operado pela Brunei Darussalam Amateur Radio Association (BDARA) em comemoração ao centenário da União Internacional de Radioamadores, a IARU e a operação se dá em SSB, CW e FT8 em todas as faixas de HF.
- De 26 a 30, 3F0YR [DXpedition to Easter Island](#)



QRZ.COM

Clique para consultar indicativos de Radioamadores de todo o mundo

SDR VHF, RODADAS, BEACON, REPETIDORAS ISS, ECHOLINK....

<http://mip.ddns.net:8073/>

Mantenedor PU3MIP Alexandre Martini

VOTE NA ESCOLHA DO RADIOAMADOR DO ANO UMA PROMOÇÃO DO PXPY CLUBE DE CAXIAS DO SUL

A votação segue até às 23:59 horas do dia 13/12/2025
e basta estar logado no Google e acessar o link

<https://forms.gle/G1RSDTXogXJo8Hgm6>

Feito isso você deve digitar o indicativo do colega em quem você pretende votar e enviar.
O voto é único, sigiloso e a coordenação do evento apenas terá a informação da ocorrência do voto, e não de quem votou e em quem votou.

PARTICIPE DESTA EVENTO QUE JÁ SE ENCONTRA EM SUA 5ª EDIÇÃO

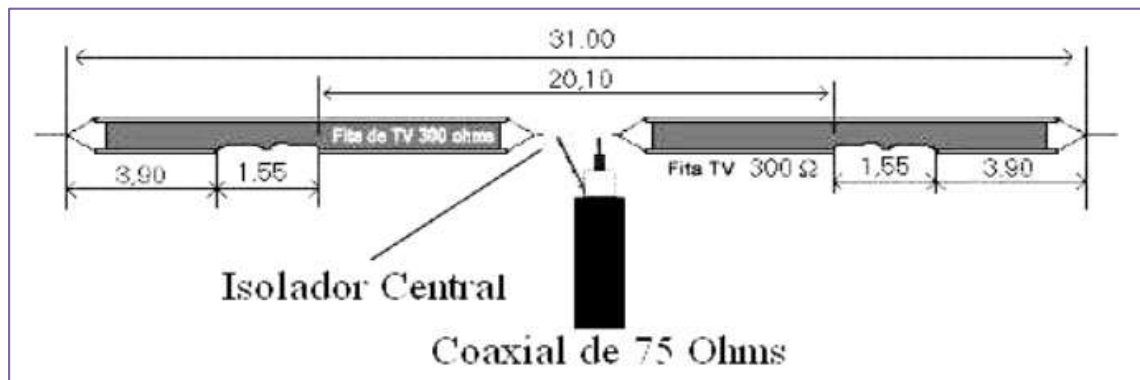
TEMA ÚTIL AO SEU SHACK

ANTENAS PARA RADIOAMADORISMO, RADIOESCUTA E FAIXA DO CIDADÃO

Matéria de PU2SWG Josemar Souza Rodrigues
São José dos Campos – SP
E-mail: pu2swg@hotmail.com

Endereço postal: Procurar por PU2SWG em: www.qrz.com

ANTENA MULTIBANDA FEITA COM FITA DE TV PARA OPERAÇÃO DE 10 A 80 METROS



Antena multibanda confeccionada com fita de TV de 300 Ω publicada em uma revista italiana em 1.967. A montagem é muito simples e barato de se construir devido ao material empregado. Possui comprimento total de 31 metros, divididos em duas seções de 15,5 metros cada, separadas por um isolador central de PVC de 5 cm de largura.

A montagem é simples: Descasca-se as pontas da fita de TV e coloca-se em curto soldando-as. Na parte inferior da fita, da ponta para o centro da antena medir 3,90 metros e cortar o fio. Este corte deverá retirar 1,55 metros de tamanho. Fazer esta operação nos dois lados da antena. Pronto, sua multibanda está montada para operar de 10-80m com excelente recepção e transmissão. Só para entender, os 15,50 metros da parte superior com os 3,90 metros da parte inferior farão sua antena ressonar nas faixas de 80,40 e 15m. Irá funcionar muito bem, também, nas faixas de 10 e 20m com ganho sobre uma dipolo normal.

A descida através de cabo coaxial de 75 Ω é necessária para baixar a impedância da antena e funciona como um acoplador. Ligar direto no rádio e bons DXs.

Projeto: PU1LHP – Bira

Fonte: <http://www.feirinhadigital.com.br/rbr/HAM/projetos-usuarios/antena-fita-tv/aftv.html>

ANTENA TAMANHO REDUZIDO PARA 10, 15, 40, 80 e 20 METROS



Este artigo foi publicado na saudosa Revista Radioaficion Microcomputacion, em Abril de 1992. Trata-se de uma adaptação da antena de tamanho reduzido para 80 e 40 metros, cujo funcionamento foi um sucesso.

Nesta época o Radioamador Francisco Sasiain, EC2APU da URE - Union de Radioaficionados Españoles, elaborou o Projeto de adaptação para incluir a banda dos 10 e 15 metros, indicando a possibilidade de se incluir, usando-se a mesma metodologia, a banda dos 20 metros. É interessante, pois nas cidades, é cada vez menor o espaço disponível para se instalar uma antena de HF, e esta antena, não ultrapassa o comprimento total de 23 metros e a performance desta antena, é excelente.

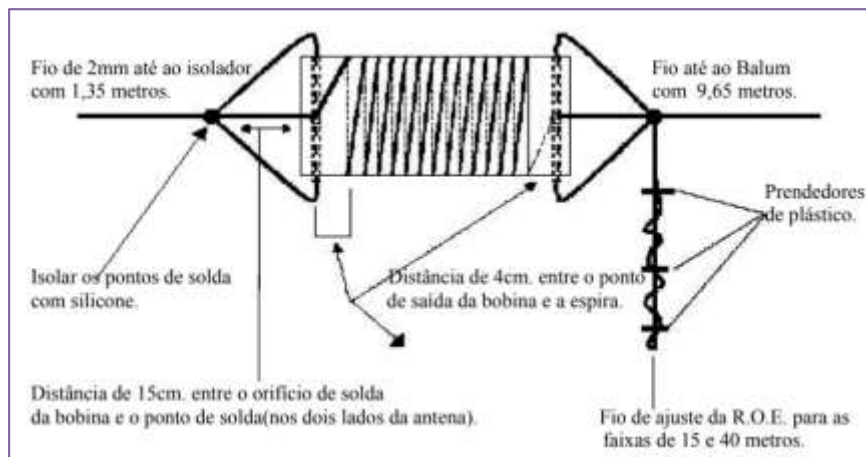
MATERIAIS NECESSÁRIOS PARA CONSTRUÇÃO DA ANTENA:

- 1) - Tubo de PVC de 75mm 40 cm aproximadamente
- 2) - Tubo de PVC de 35mm 25 cm aproximadamente
- 3) - 16 pedaços de tubo de PVC de 3/4 ou pedaços de acrílico com 10 cm de altura para separar os fios das antenas
- 4) - 50 cintas de plásticos tipo lacre (ver desenho)
- 5) - Rolo de Fita isolante de boa qualidade ou Lata de Fita isolante líquida
- 6) - Tubo de borracha de silicone
- 7) - Fio de cobre esmaltado de 1,5 mm de diâmetro - 25 metros aproximadamente
- 8) - Fio de 2 mm (aprox. 35 metros) (Rígido ou flexível - encapados)
- 9) - BALUM comercial 1:1 ou feito com cabo coaxial

MONTAGEM E AJUSTES DA ANTENA:

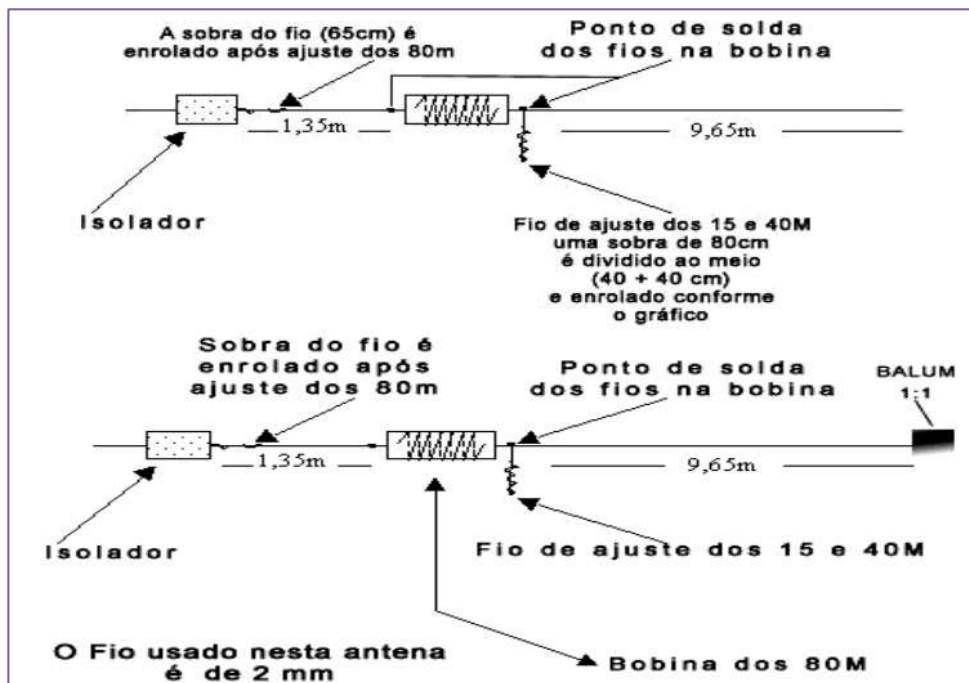
1) Prepare as Bobinas de 80 metros, conforme as especificações abaixo:

Enrolar 36 espiras juntas sobre um PVC de 75mm. O diâmetro externo será de aproximadamente 13 cm de largura. Usar fio esmaltado de 1,5mm. Cobrir a bobina com fita isolante de alta capacidade de isolamento; ex: fita de auto fusão.

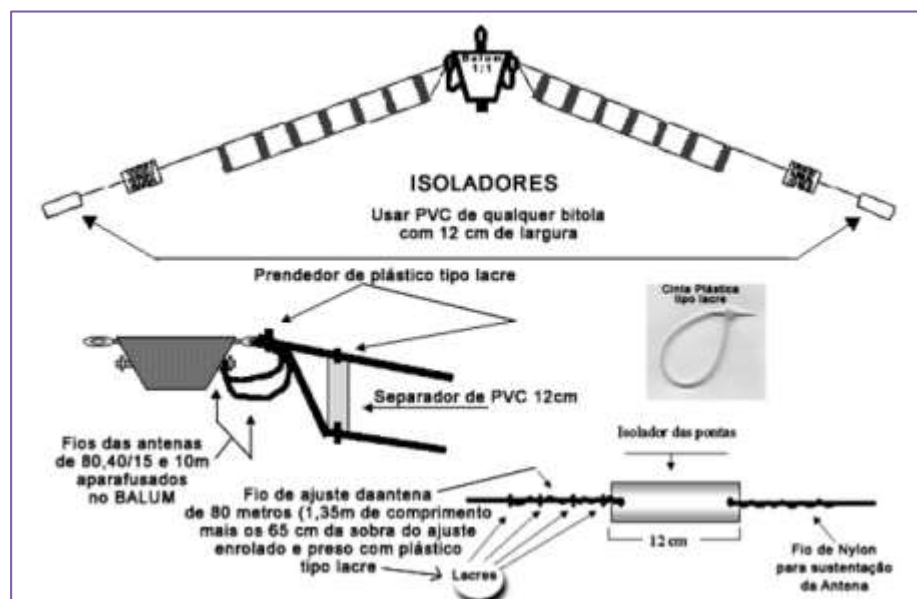
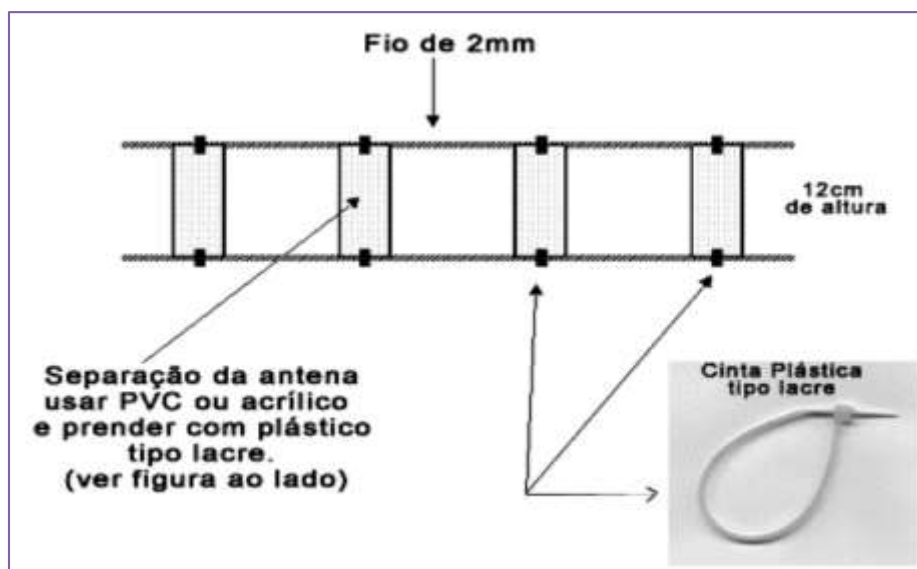
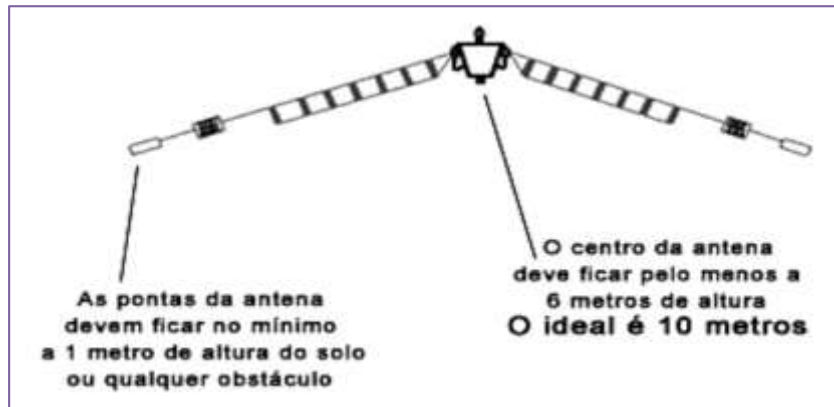


2) Corte dois pedaços do fio de 2mm com 10,45 metros e prenda as pontas no isolador central conforme demonstrado na figura abaixo, as outras duas pontas solde nas bobinas.

Corte mais dois pedaços de fio de 2mm com 2 metros cada e solde na outra extremidade das bobinas e prenda nos isoladores de ponta conforme demonstrado nas figuras abaixo:



Inclui-se os fios da banda de 10 metros, 2,75 metros de comprimento total, dos quais 25 cm, são usados para ajuste da ROE, conforme figura abaixo:



3) Estique a antena e regule o ROE para as faixas 40 e 15 metros. Este ajuste é equitativo, buscando-se um ponto intermediário entre estas bandas, até encontrar o equilíbrio e ROE baixo. O ajuste é feito diminuindo-se ou aumentando-se o comprimento do fio que vai do BALUM até a bobina, cujo tamanho final, deverá ser algo

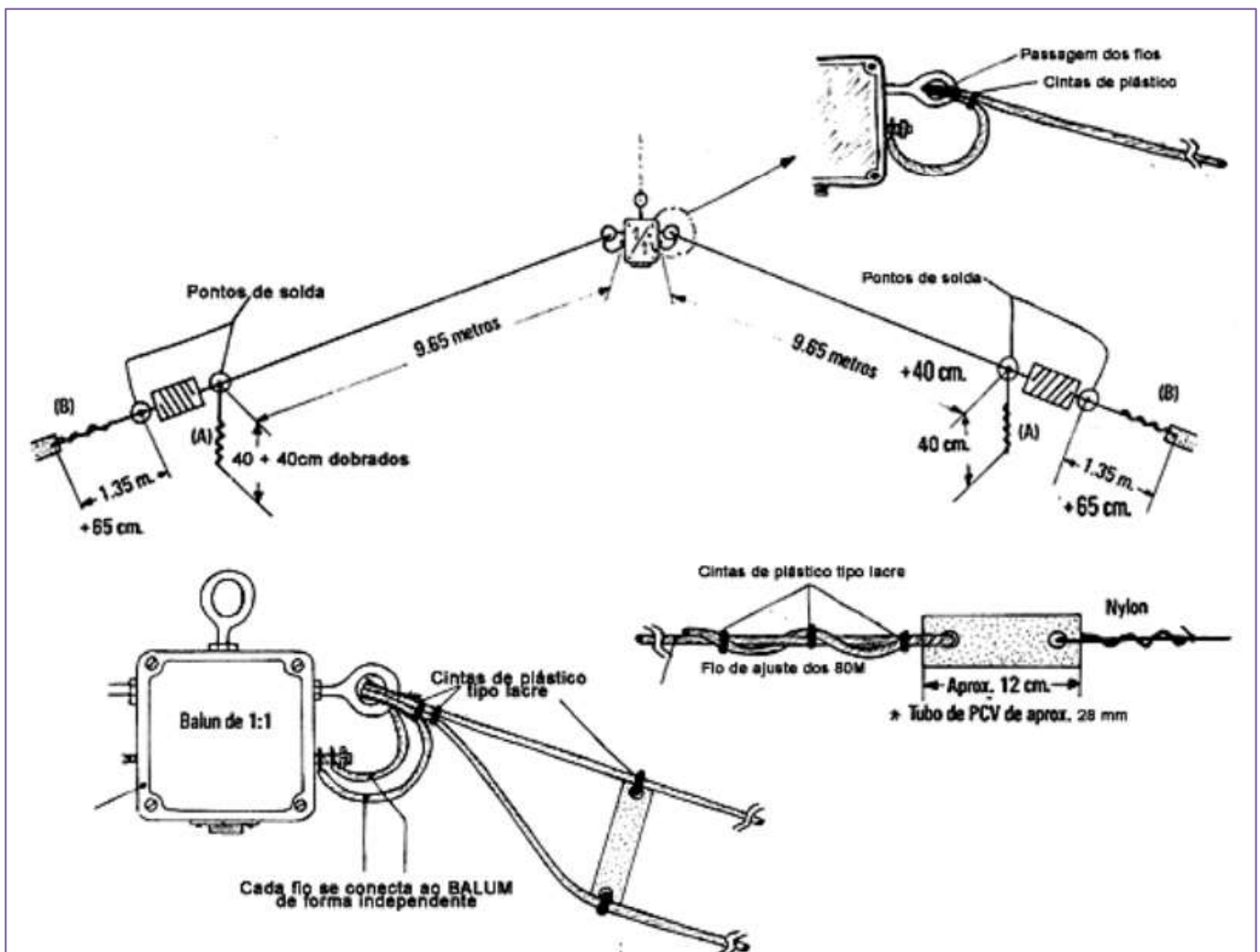
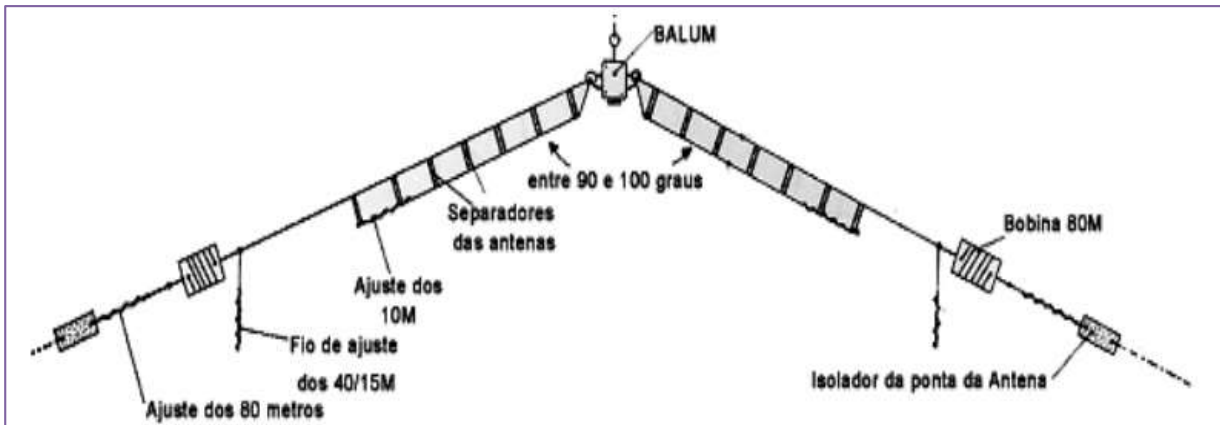
em torno dos 9,65m. Não corta-se o fio, enrola-se e prende-se conforme demonstrado no quadro acima, usando as cintas de plástico, tipo lacre.

4) Para a banda dos 80 e 10 metros, faz-se o mesmo tipo de ajuste.

5) Para obtenção de um excelente resultado, deve-se levantar a antena no mínimo 6 metros de altura em relação ao solo ou telhado. O ideal é 10 metros de altura do centro da antena em relação a qualquer obstáculo. A proximidade de obstáculos provocará leituras falsas em relação à ROE e muito provavelmente interferências em outros serviços tipo TV, telefone e etc...

RESUMO DA MONTAGEM DA ANTENA:

Verifique nas imagens abaixo (alguém já falou que elas valem mais do que mil palavras).

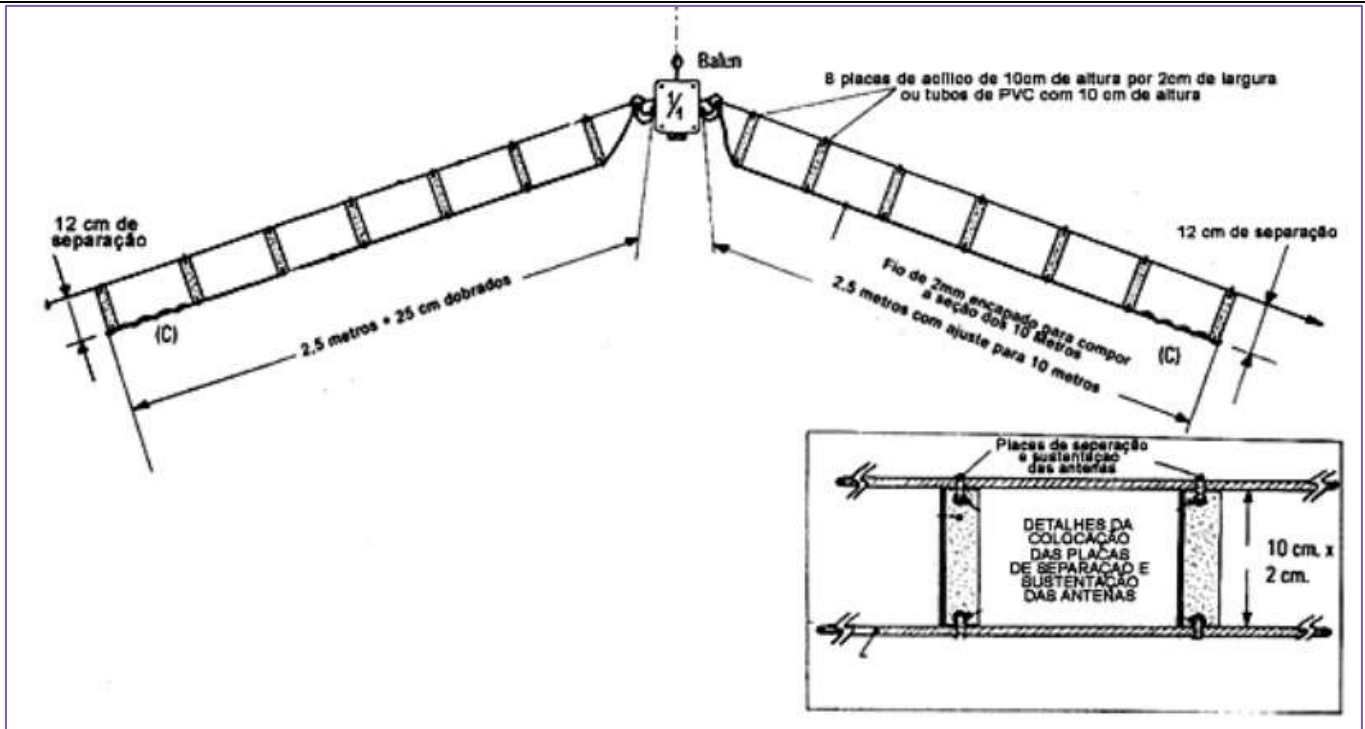




NOTURNO

O BOLETIM INFORMATIVO DO PXPY CLUBE DE CAXIAS DO SUL
ao vivo em [facebook.com/PXPYCXS](https://www.facebook.com/PXPYCXS) e em VHF pela PY3EDU 146.750-600
ACOMPANHE AO VIVO PELO SDR <http://mip.redirectme.net:8073/#freq=146750000.mod=nfm.sql=-150>

Edição de
18 de novembro
de 2025
Ano 6 - Nº 245



E OS 20 METROS?

COMO INCLUIR?

Segundo o autor, a inclusão da banda dos 20 metros, é feita da mesma maneira que se incluiu a dos 10 metros, ou seja, colocando-se separadores com especificações idênticas aos utilizados para os 10 metros e instalando-se os fios abaixo da banda dos 10 metros. Ficaria então, com uma distância de 10cm dos fios de 10 metros e 20cm dos fios da banda de 15 e 40 metros. Chama ainda a atenção para o fato de que a banda de 10 metros é a segunda harmônica da banda de 20 metros e muito provavelmente haverá interação.

Projeto: EC2APU

Fonte: <http://www.feirinhadigital.com.br/rbr/HAM/projetos-usuarios/multibanda/multibanda.htm>

Acompanhe na próxima edição do NOTURNO sobre as antenas: Encurtada para 80 metros, Antena Versátil para 40 e 80 metros e a Antena Quadra Cúbica para 27 MHz

NOTURNO, o Boletim Informativo do PXPY Clube de Caxias do Sul, muito obrigado e até a próxima semana.

PARTICIPARAM DESTA BOLETIM VIA ÉTER AS SEGUINTE ESTAÇÕES:

PY3TVI Eduardo (CXS), PU3DNE Luiz Henrique (CXS), PY3SG Adair (CXS), PU3JVP Jairo (CXS), PY3AB Marcio (CXS), PY3MS Juracir (CXS) e PY3KT Gilmar (Porto Alegre)

