



NOTURNO

O BOLETIM INFORMATIVO DO PXPY CLUBE DE CAXIAS DO SUL

Acompanhe pelo [facebook.com/PXPYCXCS](https://www.facebook.com/PXPYCXCS), VHF pela PY3EDU 146.750-600 e pelo SDR http://mip.redirectme.net:8073/#freq=146750000_mod=nfm.sql=-150

Edição de
17 de março de
2026
Ano 6 - Nº 253

Rua Ângelo Adami, nº 50 - Bairro Santa Corona - Caxias do Sul - RS

Atendimento presencial aos sábados das 14:00 às 17:00 horas

EM DESTAQUE NESTA EDIÇÃO:

Editorial, Cartilha da ANATEL, os riscos de uma leitura distante da crítica;
A entrega do troféu Radioamador do Ano de 2025;
FISTEL 2026, pague a sua até o dia 31 de março;
Observações sobre alguns itens da Cartilha da ANATEL.

Visite nossas redes sociais!

[facebook.com/PXPYCXCS](https://www.facebook.com/PXPYCXCS)
[instagram.com/py3pxy](https://www.instagram.com/py3pxy)
[Youtube PY3PXY OFICIAL](https://www.youtube.com/channel/UC...)
www.pxyclube.wixsite.com/py3pxy

EDITORIAL – Cartilha da ANATEL, os riscos de uma leitura acrítica

A recente divulgação da [Cartilha do Serviço Radioamador](#) pela Anatel tem sido apresentada como uma iniciativa de orientação e simplificação para radioamadores e interessados no serviço. Embora materiais didáticos sejam bem-vindos, é fundamental que a comunidade radioamadora leia o documento com atenção crítica. Cartilhas institucionais, por natureza, simplificam temas complexos, e justamente nessa simplificação residem alguns perigos e dificuldades que não podem ser ignorados.

O primeiro risco está na substituição informal da norma pela cartilha. Muitos leitores podem acabar interpretando o material como se fosse o próprio regulamento do serviço e isso cria uma situação potencialmente problemática, pois caso haja divergência entre o texto simplificado e a regulamentação oficial, prevalece sempre a norma jurídica, sendo que a cartilha não possui força normativa e não substitui resoluções, regulamentos ou atos técnicos e desta forma, caso o radioamador venha a basear suas operações apenas nesse material, pode acabar adotando práticas que, embora pareçam corretas na leitura do documento, não estejam estas plenamente alinhadas com a regulamentação vigente.

Outro ponto sensível é a excessiva simplificação técnica. O radioamadorismo envolve temas como modos de emissão, limites de potência, uso de bandas, responsabilidades operacionais e aspectos de interferência eletromagnética. Ao reduzir esses assuntos a explicações resumidas, corre-se o risco de eliminar nuances importantes, pois, situações operacionais reais raramente são tão simples quanto os exemplos didáticos apresentados em materiais institucionais.

Há também o perigo de interpretação equivocada por novos radioamadores, pois para quem está ingressando no hobby, a cartilha pode se tornar a principal referência de aprendizado, excluindo deliberadamente a orientação adicional, como por exemplo, os conselhos de radioamadores mais experientes, grupos ou de clubes experimentados, e caso o principiante venha a desenvolver uma compreensão equivocada das responsabilidades técnicas e legais do serviço, isso poderá comprometer o restante de sua vida radioamadorística.

Existe ainda um desafio relacionado ao equilíbrio entre orientação e controle regulatório. Documentos explicativos emitidos por órgãos reguladores muitas vezes procuram tornar o cumprimento das regras mais claro. No entanto, dependendo da forma como são interpretados, podem gerar a percepção de novas obrigações ou restrições que não estão explicitamente previstas na norma formal e esse tipo de situação pode causar insegurança entre operadores, principalmente quando surgem dúvidas sobre o que é orientação pedagógica e o que é exigência regulatória.

Diante desses pontos, a cartilha deve ser vista como um mero material introdutório, não como referência definitiva e muito menos como o legalmente disposto e o radioamador responsável necessita complementar sua leitura com os regulamentos completos, buscar atualização constante e dialogar com a comunidade técnica.

Esta é a PY3PXY, a estação oficial do PXPY Clube de Caxias do Sul, neste momento operada por PU3DNE Luiz Henrique, e esta é a mensagem editorial de hoje, reafirmando a necessidade de mantermos uma postura crítica, consciente e informada diante de qualquer documento explicativo, incluindo aí, inclusive aqueles produzidos pelo próprio órgão regulador.

Pensem nisso e até o próximo editorial!

**ASSOCIE-SE AO RADIOCLUBE/GRUPO DE RÁDIO DE SUA CIDADE
E A LABRE DE SEU ESTADO**

FISTEL 2026 – Até o próximo dia 31 de março é possível efetuar o pagamento da FISTEL 2026 por meio do [sistema](#) disponibilizado pela ANATEL. Os valores são os já divulgados anteriormente, ou seja, o total de R\$ 10,19 para uma estação móvel e R\$ 12,74 para cada estação fixa.



NOTURNO

O BOLETIM INFORMATIVO DO PXPY CLUBE DE CAXIAS DO SUL

Acompanhe pelo [facebook.com/PXPYCXKS](https://www.facebook.com/PXPYCXKS), VHF pela PY3EDU 146.750-600 e pelo SDR <http://mip.redirectme.net:8073/#freq=146750000.mod=nfm.sql=-150>

Edição de
17 de março de
2026
Ano 6 - Nº 253

ENTREGA – Com a presença de mais de 40 pessoas, no último sábado (14) o PXPY Clube de Caxias do Sul, juntamente com o Grupo Escoteiro Tradicional do Ar Caxias do Sul – GETAR-05RS efetuou a entrega o Troféu Radioamador do Ano de 2025 a PU3GFM Marcus Vinicius Marafiga da Silveira que se fez presente acompanhado de sua avó e incentivadora, a Dona Eva Velocina Garces da Silveira além de uma comitiva de amigos e colegas todos pertencentes ao Radiofarol DX Group de Porto Alegre (RS).



SOLENIIDADE – A recepção aos amigos do Radiofarol DX Group se deu ainda na manhã do último sábado.



Já na parte da tarde, como de costume, às 14:00 horas o GETAR-05RS procedeu nos tradicionais trabalhos de abertura das atividades, em seguida houve visita às dependências de nossa sede, oportunidade em que os visitantes conheceram nossas dependências e às 15:00 horas foi aberta a solenidade de entrega onde o PXPY e o GETAR-05RS apresentaram um vídeo ilustrando a vida do Patrono do Troféu, o saudoso colega PY3YM José Ramon e em seguida a trajetória de vida radioamadorística do agraciado PU3GFM Marafiga.

A emoção foi geral e ao final o Presidente do PXPY Clube de

Caxias do Sul, o colega PY3TVI Eduardo, acompanhado do fundador EX-PY3VU Vitor efetuaram a entrega do merecido troféu. Ato contínuo, a esposa do nosso Presidente, a Senhora Ester Morsoletto Poegere, juntamente com a Ch Vera Roth dos Santos efetuaram a entrega de uma singela lembrança a Dona Eva Marafiga e o Ch Nelson PU3NFM juntamente com a Vh Vera entregaram ao agraciado um lenço do Grupo Escoteiro Tradicional Caxias do Sul – GETAR-05RS. Após isso foi servido um coquetel aos que prestigiaram o evento e o PXPY Clube de Caxias do Sul juntamente com o GETAR-05RS agradecem a participação de todos, que de uma forma ou de outra fizeram o sucesso da 5ª Edição do Troféu Radioamador do Ano.



PRESENÇA – No último sábado (14) durante a entrega do Troféu Radioamador do Ano de 2025, além do



agraciado Marcus Vinicius Marafiga da Silveira, titular de PU3GFM, prestigiaram o evento os seguintes colegas: Adair Souza Goulart PY3SG, Alexandre Martini PU3MIP, Cláudio Chicón PY3NZ, Eduardo Elias Poegere PY3TVI, Eliezer Veras PU3EVM, Fernando Troian PY3TR, Luciano Marchetto PU3VVH, Luciano Dias dos Santos PU3LDS, Luiz Airton da Costa Brombatti (Tito) PY3LB, Luiz Henrique da Rocha PU3DNE, Marcelo da Silva Rocha PY3AO, Marcus Vinicius Marafiga da Silveira PU3GFM, Maria Salvatore Chiesa Ex-PY3VSK, Nelson Franco de Melo PU3NFM, Paulo Correa PY3IO, Roberto Ireno da Rosa PY3RAA, Ulisses Barbosa PU3UBR, Vitor Mário Scipione Chiesa Ex-PY3VU e Zelia Poegere PU3ELZ.



NOTURNO

O BOLETIM INFORMATIVO DO PXPY CLUBE DE CAXIAS DO SUL

Acompanhe pelo [facebook.com/PXPYCXKS](https://www.facebook.com/PXPYCXKS), VHF pela PY3EDU 146.750-600 e pelo SDR <http://mip.redirectme.net:8073/#freq=146750000.mod=nfm.sql=-150>

Edição de
17 de março de
2026
Ano 6 - Nº 253

VÍDEO – Se você não teve a oportunidade de se fazer presente na solenidade de entrega do Troféu Radioamador do Ano de 2025 acontecida no último sábado, [clique aqui](#) e tenha acesso a íntegra do vídeo depositado no canal oficial do PXPY no Youtube.



CALENDÁRIO DO PXPY – MARÇO DE 2026:

03 NOTURNO 251	05 Rodada VHF	07 Exp. na Sede	10 NOTURNO-252	12 Rodada-VHF
14 Solenidade-RA-Ano	17 NOTURNO-253	19 Rodada VHF	21 Acamp. GETAR-05RS	24 NOTURNO 254
26 Rodada VHF	28 Exp. na Sede	31 NOTURNO 255	PARTICIPE DAS NOSSAS ATIVIDADES	

TEMA ÚTIL AO SEU SHACK - Hoje esta coluna traz mais uma etapa da publicação de PU2SWG Josemar Souza Rodrigues, **“Antenas para o Radioamadorismo, Radioescuta e Faixa do Cidadão”**, sendo abordado sobre a Antena multi-banda “G5RV” e como de costume a matéria pode ser consultada na íntegra ao final da versão PDF de nosso informativo semanal.

REPETIDORAS DE VHF EM CAXIAS DO SUL

PY3EDU 146.750 (-600) SEM SUBTOM	PY3MHZ 147.030 (+600) SUBTOM 123
--	--

Tem dúvidas sobre o PXPY?
Então clique no item desejado

Estatuto	Fundação	Áudios Históricos	Imagens Históricas
Regulamento Interno	Radioamadorismo em Cxs	Boletins de 1980 a 2022	

SOBRE A CARTILHA DA ANATEL – Publicada na semana passada, destacamos alguns pontos da [cartilha](#) que tem tomado conta dos debates em várias frentes e desta forma trazemos os seguintes:

1.3. [...] Esta cartilha não substitui: a leitura das normas oficiais, as orientações formais a Anatel e nem o aprendizado técnico/operacional obtido com clubes, associações e radioamadores mais experientes, ou seja, a “cartilha” não é lei, ela apenas dá uma ideia aproximada do que trata o radioamadorismo, desta forma, tenha atenção ao ler o texto da mesma, pois o determinado por lei não pode ser substituído por um texto criado que trata de forma rala assuntos profundamente sérios.

6.3 Código – principais códigos e utilização - neste ponto a cartilha confunde ao trazer o **QRA** como sendo o nome da estação, nome do operador e indicativo, pois passa a ideia de que tudo pode.

Mais adiante o texto traz o código exclusivo para uso da aeronáutica (**QAP**) como sendo de uso também do radioamadorismo que segundo a cartilha teria o significado de “estou na escuta / à disposição”, este ponto é controverso, pois a cartilha traz neste mesmo item a observação de que “o regulamento especifica para uso no radioamadorismo somente o subconjunto de códigos das séries QRA até QUZ. Os demais subconjuntos são para aplicações específicas em operações aeronáuticas, marítimas e de outros serviços”, então QAP não pode ser usado no radioamadorismo e nem deveria ter sido citado na referida cartilha, pois torna o tema controverso, confuso e dissemina a desinformação.

9.2 Frequência Nacional de Chamada (VHF – 2 metros) A Frequência Nacional de Chamada na faixa de 2 metros (VHF), amplamente utilizada para chamadas gerais e, em muitos contextos operacionais, para suporte em situações de emergência, é: 146,520 MHz, ou seja, a FNC não serve apenas para chamadas de emergência, ela pode também servir para você estabelecer um contato, devendo a partir deste ponto efetuar QSY para uma frequência fora da FNC.



NOTURNO

O BOLETIM INFORMATIVO DO PXPY CLUBE DE CAXIAS DO SUL

Acompanhe pelo [facebook.com/PXPYCXKS](https://www.facebook.com/PXPYCXKS), VHF pela PY3EDU 146.750-600 e pelo SDR http://mip.redirectme.net:8073/#freq=146750000_mod=nfm_sq=-150

Edição de
17 de março de
2026
Ano 6 - Nº 253

GRUPO ESCOTEIRO TRADICIONAL DO AR CAXIAS DO SUL – GETARCXS-05RS – APETBR

Site: <https://getarcxs05rs.wixsite.com/1960> - Facebook: <https://www.facebook.com/Getarcxs05rs>

Instagram: <https://www.instagram.com.br/getar05oficial>



GETARCXS-05RS – Na tarde do último sábado, além das atividades de rotina o [Grupo Escoteiro Tradicional do Ar Caxias do Sul](#), mais uma vez apoiou a entrega do Troféu Radioamador do Ano, uma promoção conjunta do PXPY Clube de Caxias do Sul e do GETAR-05RS.

Como de costume, o dia iniciou com a solenidade das bandeiras e em seguida recebeu as visitas que já chegavam na sede, iniciando pela Senhora Zélia Poegere, progenitora do Presidente do PXPY, e pela esposa do mesmo, a Senhora Ester Morsoletto Poegere. Já a Senhora Jalusa, convidada dos Poegere, além de participar do evento, teve a oportunidade de conhecer o trabalho do GETAR-05RS, sua finalidade e seus princípios. Da capital gaúcha recebemos além dos radioamadores do Radiofarol DX Group, o seu integrante Claudio Chicón, escotista de longa data e membro do Grupo Escoteiro Baependi 91-RS. Tivemos também o privilégio de receber o Senhor Vitor Chiesa e sua esposa a Dona Maria e também o ganhador do Troféu Radioamador do Ano de 2025, o Senhor Marcus Vinicius Marafiga da Silveira que veio acompanhado de sua avó, incentivadora e parceira, a Senhora Eva Velocina Garces da Silveira. Para Marafiga o GETAR-05RS entregou como lembrança um lenço de nosso grupo e a sua avó, uma singela lembrança em forma de uma orquídea, flor associada a força, a elegância e que atrai energia positiva, prosperidade e harmonia. **Parabéns Marcus Vinicius, que teu exemplo sirva de incentivo a todos.**





NOTURNO

O BOLETIM INFORMATIVO DO PXPY CLUBE DE CAXIAS DO SUL

Acompanhe pelo [facebook.com/PXPYCXKS](https://www.facebook.com/PXPYCXKS), VHF pela PY3EDU 146.750-600
e pelo SDR <http://mip.redirectme.net:8073/#freq=146750000.mod=nfm.sql=-150>

Edição de
17 de março de
2026
Ano 6 - Nº 253



- INSCRIÇÕES ABERTAS -
ENTRE EM CONTATO COM A CH VERA PELO TELEFONE/WHATSAPP
(54) 9 9624.9512

GRUPO ESCOTEIRO TRADICIONAL DO AR CAXIAS DO SUL – GETARCXS-05RS – APETBR

O primeiro Grupo Escoteiro fundado em Caxias do Sul – RS

1960 / 2026 – 66 ANOS DE HISTÓRIA

NOTÍCIAS DAS LABRES

LABRE NACIONAL | ATO 3448/2026 – A LABRE nacional [relatou em seu site](#) que a Agência Nacional de Telecomunicações publicou o Ato nº 3448/2026, que estabelece novos requisitos operacionais para o serviço de radioamador no Brasil. A norma atualiza procedimentos sobre o funcionamento das estações e o uso das radiofrequências destinadas à atividade. O ato complementa outras regulamentações recentes e resulta de consulta pública realizada no ano passado, integrando o processo de modernização das regras do setor e acompanhando a evolução tecnológica das comunicações.

A Liga de Amadores Brasileiros de Rádio Emissão informou que acompanha as mudanças e mantém diálogo com a Anatel para contribuir com o aperfeiçoamento das normas.

A entidade deve divulgar nos próximos dias uma análise detalhada das novas regras e seus impactos. A LABRE também reforçou o compromisso de representar a comunidade radioamadora e apoiar o desenvolvimento do setor no país.

LABRE-DF | R.O.E. – A LABRE do Distrito Federal publicou em seu site matéria explicativa versando sobre R.O.E. e a sua importância para uma boa operação de rádio e a matéria pode ser consultada na íntegra acessando <https://labredf.org.br>

LABRE-RS | GUIA – A LABRE-RS publicou em seu site um guia para a escuta aeronáutica no Brasil dizendo que a radioescuta aeronáutica no Brasil é apresentada como uma prática que aproxima entusiastas da aviação do dia a dia do espaço aéreo. Mais do que um hobby técnico, a atividade permite compreender como pilotos, controladores e serviços de apoio coordenam operações em tempo real, desta forma, um guia prático foi desenvolvido para orientar interessados na exploração da faixa aérea VHF, com uso de scanners ou receptores SDR, reunindo informações sobre frequências, modos de operação e dicas para melhorar a recepção. [Clique aqui](#) e tenha acesso a matéria na íntegra.

LABRE-RS | CADASTRO – Clique [aqui](#) e faça ou atualize seu cadastro junto a LABRE.

LABRE-RS | FORMULÁRIO – Para ser sócio da LABRE-RS clique [aqui](#) e preencha o formulário, anexe uma fotografia “3 x 4” e faça um depósito no valor indicado na página da LABRE-RS em <https://labre-rs.org.br>

LABRE/RN NAS REDES SOCIAIS: <https://www.facebook.com/labrersoficial> - Instagram <https://www.instagram.com/labrersoficial>

Página na Internet: <https://labre-rs.org.br/> - E-mail: secretarialabres@gmail.com

Endereço: Avenida Baltazar de Oliveira Garcia, nº 2132, Área 6 Sala 620 - (51) 3368.3972 – WhatsApp (51) 9 9319.8288

Expediente: nas terças e quintas-feiras das 13:30 às 16:00 horas



NOTURNO

O BOLETIM INFORMATIVO DO PXPY CLUBE DE CAXIAS DO SUL

Acompanhe pelo [facebook.com/PXPYCXKS](https://www.facebook.com/PXPYCXKS), VHF pela PY3EDU 146.750-600 e pelo SDR http://mip.redirectme.net:8073/#freq=146750000_mod=nfm_sq=-150

Edição de
17 de março de
2026
Ano 6 - Nº 253

TEICO é a divisão de equipamentos para telecomunicações da MCE Automação. A TEICO iniciou com a criação do primeiro acoplador automático brasileiro para radioamadores e transformou a marca TEICO em sinônimo de acoplador, produzindo equipamentos reconhecidos no mercado pela qualidade e tecnologia. Rua Ângelo Leonardo Tonietto, 1265 – Caxias do Sul/RS – CEP: 95112-075
(54) 3025.1649 – 9 8106.0507 – teico@teico.com.br – www.teico.com.br

NOTÍCIAS DOS CLUBES, GRUPOS E ASSOCIAÇÕES LIGADAS AO RÁDIO



- No final do ano de 2025 o Radiofarol DX Group promoveu a competição “Desafios dos Componentes Eletrônicos – 2025” e a entrega dos troféus se deu no último sábado (14) na cidade de Caxias do Sul durante a solenidade de entrega do troféu Radioamador do Ano de 2025, destacando como primeiro colocado PY3LB Tito, na segunda colocação PY3TVI Eduardo e no terceiro posto PY3NZ Chicón.

- Também no último sábado o Radiofarol DX Group se fez presente na realização da solenidade de entrega do troféu Radioamador do Ano de 2025 realizado pelo PXPY Clube de Caxias do Sul, oportunidade em que o faroleiro Marcus Vinicius Marafiga da Silveira, titular de PU3GFM recebeu a mais alta comenda distribuída pelo PXPY.

- Conforme anunciado, os certificados relativos ao Dia Internacional da Mulher 2026 já podem ser baixados diretamente do site do Radiofarol em <https://www.radiofaroldx.com.br/certificado/>

Radiofarol DX Group na internet - www.radiofaroldx.com.br

SDR VHF, RODADAS, BEACON, REPETIDORAS ISS, ECHOLINK....

<http://mip.ddns.net:8073/>

Mantenedor PU3MIP Alexandre Martini



O QTC da ECRA publicou matéria de PR7GA Alisson Teles Cavalcanti, onde é abordada a preocupação levantada anteriormente sobre o Ato 3448/2026, recentemente publicado pela Agência Nacional de Telecomunicações (Anatel), pois a nova norma estabelece que cada estação de radioamador deve possuir um indicativo de chamada único e distinto, sem acréscimos ou supressões na licença.

Para Alisson, na prática, isso pode obrigar radioamadores que possuem mais de uma estação, tal como a fixa e a móvel a utilizar indicativos diferentes para cada uma, porém, até então, era comum usar o mesmo indicativo em diferentes formas de operação, já que ele funciona como a identidade do operador no rádio.

Na análise do autor, a Anatel, no novo sistema de licenciamento elimina um mecanismo interno que permitia diferenciar estações sem alterar o indicativo utilizado no ar e especialistas apontam que a mudança pode gerar confusão operacional e aumentar a demanda por novos indicativos, já que o Brasil tem cerca de 44 mil radioamadores licenciados.

Para Alisson, diante da falta de definição clara sobre quando ou como a nova regra será aplicada, existindo a expectativa de que a exigência apareça gradualmente em processos como atualização cadastral, renovação de licenças ou solicitação de novas estações e assim sendo, os radioamadores têm sido orientados a encaminhar questionamentos diretamente à Anatel ou por meio de entidades representativas do setor, como a LABRE. A matéria pode ser lida na íntegra no site do QTC da ECRA [ou clicando aqui](#)



A Associação dos Radioamadores do Paraná – ARPA foi fundada no ano de 1981 com o objetivo de congregar os radioamadores paranaenses e promover o radioamadorismo lutando pela defesa dos direitos dos radioamadores e em comemoração a passagem de seus 45 anos de fundação a ARPA estará realizando um [jantar festivo](#), a ser realizado no próximo dia 18 de abril de 2026.



A Liga Colombiana de Radioaficionados – [LCRA](#) publicou em seu sítio na internet um guia vertical de programas dedicados ao radioamadorismo e intitulados “OTA” (On The Air) e a sequência contida no mesmo é a seguinte: **SOTA**, operar desde o cume de montanhas, **IOTA**, operar desde ilhas oceânicas, **WWFF**, operar desde reservas naturais protegidas, **BOTA**, operar desde praias com acesso público, **YOTA**, promover o rádio entre jovens, **MSOTA**, operar desde barcos museu, **LLOTA**, operar desde lagos e lagoas acessíveis, **LOTA**, operar desde faróis históricos, **VOTA**, operar desde vulcões ativos ou extintos, **JOTA**, operar desde eventos escoteiros internacionais, **AOTA**, operar desde aeródromos e campos de aviação, **COTA/CASHOTA**, operar desde castelos e mansões históricas e **POTA** que é operar desde parques naturais nacionais.



NOTURNO

O BOLETIM INFORMATIVO DO PXPY CLUBE DE CAXIAS DO SUL

Acompanhe pelo [facebook.com/PXPYCXKS](https://www.facebook.com/PXPYCXKS), VHF pela PY3EDU 146.750-600 e pelo SDR http://mip.redirectme.net:8073/#freq=146750000_mod=nfm.sql=-150

Edição de
17 de março de
2026
Ano 6 - Nº 253

Revista Antenna, eletrônica, som e telecomunicações
Ed. Nº 1.275, março de 2026



Clique para consultar os Indicativos de Radioamadores do Brasil



Já está disponível a [edição de março de 2026](#) do Boletim Informativo do Clube de Radioamadores de Blumenau (CRB) que traz um material repleto de atualizações importantes e relatos de operações para manter a comunidade radioamadorística bem informada, e nesta edição você vai encontrar:

Expansão da Rede APRS: Os detalhes da instalação do novo Digipeater e IGate no Portal da Saxônia, que trará uma verdadeira abrangência regional à nossa rede, **Aventuras em Campo:** O resumo completo e os desafios climáticos superados durante a ativação na foz do Rio Itajaí-Açu para o 18º Final de Semana dos Faróis Americanos, **Desempenho em Competições:** Um relato provando que o "radioamadorismo de apartamento" tem muita força, trazendo os excelentes resultados alcançados no concurso CQWWA, **Manutenção Técnica:** Os bastidores da força-tarefa para o conserto e substituição do transmissor da repetidora no Morro do Cachorro e nos **Avisos Importantes:** O passo a passo para a emissão e pagamento da Taxa Fistel 2026 e os primeiros anúncios para o nosso aguardado 31º ENCARA.

RADIOCOMUNICAÇÃO PARA LEIGOS Clique [aqui](#) e vá direto para o documento



A Maratona tem periodicidade mensal, totalizando 12 etapas ao longo do ano, e o vencedor será o radioamador que mais pontuar na soma de todas as etapas em sua categoria.

- Cada etapa tem 4 horas de duração, iniciando às 19:00 e encerrando às 23:00 UTC
- As bandas utilizadas são 10 metros (28000 -28070) e 40 metros (7000 - 7047).
- Para ir ao regulamento clique [aqui](#)

A próxima etapa da Maratona QRS10CW acontece em 05 de abril de 2026

Para divulgar notícias da sua estadual da LABRE, do seu Grupo ou Radioclube, ou as ativações, contestes, certificados, expedições e encontros, envie um e-mail para pu3dne@gmail.com

CONTESTES, CERTIFICADOS, ATIVAÇÕES, ENCONTROS, CONCURSOS e EXPEDIÇÕES

ENCONTROS: - Dia 22 de março, [17º Encontro](#) do Clube de Radioamadores de Cachoeira Paulista;
 - Dias 11 e 12 de abril, [70º Aniversário da Rodada dos Munhecas](#), comemoração em encontro a ser realizado na cidade balneária de Tramandaí/RS;
 - Dia 18/04/2026, 8º Encontro da Sala dos Brasileiros (Echolink) em Riacho Grande/SP;
 - Dias 01 e 02 de agosto, confirmada a realização do [31º ENCARA](#) que se dará na cidade catarinense de Blumenau.

ATIVAÇÕES: - 27 e 28 de março de 2026, ativação da Ilha de Pompeba (SP);
 - 24 de maio de 2026, Pota 2026 desde Porto Rico, uma promoção da [Carolina Ham Radioclub](#), KP4CRC;

CONCURSOS EM MARÇO

- Dia 21, [Concurso São Patrício do PODXS Clube](#), PSK31;
- Dias 21 e 22, [Concurso DX Russo](#), CW e SSB;
- Dias 28 e 29, [Concurso CQ WW WPX](#), SSB.



hampassorg

**A PRIMEIRA PLATAFORMA ALL-IN-ONE
PARA O RADIOAMADORISMO**

cadastre-se e assine em www.hampass.org

OPERAÇÕES DX MARÇO

- Até o dia 20 [VP2E](#) operando em CW, SSB e FT8 de 160 a 6 metros desde Anguilla;
- Até o dia 25, [TX5EU](#) operando em CW, SSB, RTTY e FT8 de 80 a 10 metros desde Austral Islands;
- Até o dia 27, [V31ZY](#) operando em todas as bandas amadoras desde Belize;
- De 18 a 25, [D44OA](#) operando desde a Ilha de Boa Vista de 60 a 6 metros SSB, CW, FT8 e RTTY;
- De 18 a 31, [S21WD](#) operando desde Bangladesh em toda a banda amadora;
- De 19 a 31, [CY0S](#) operando desde a Ilha Sable em toda a banda amadora.



QRZ.COM

Clique para consultar indicativos de Radioamadores de todo o mundo

TEMA ÚTIL AO SEU SHACK

ANTENAS PARA RADIOAMADORISMO, RADIOESCUTA E FAIXA DO CIDADÃO

Matéria de PU2SWG Josemar Souza Rodrigues
São José dos Campos – SP
E-mail: pu2swg@hotmail.com

Endereço postal: Procurar por PU2SWG em: www.qrz.com

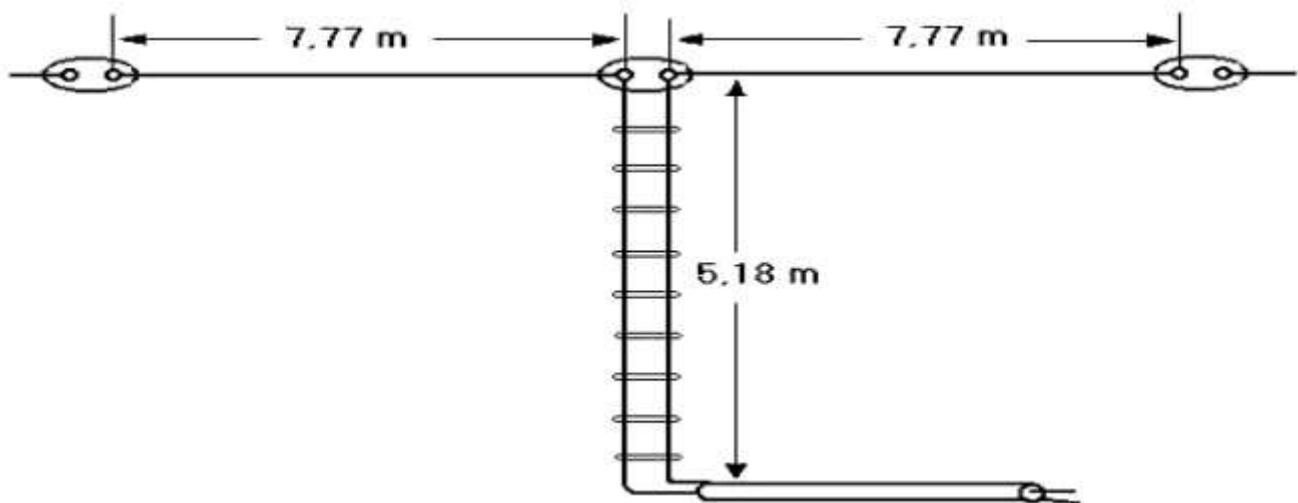
ANTENA MULTI-BANDA “G5RV”

Esta antena faz parte das 3 melhores antenas de fio Multi-banda!

1ª - Antena T2FD.

2ª - Antena G5RV.

3ª - Antena Windom.



Usar fio elétrico encapado de 2.5mm unifilar ou multifilar de seção para todas as antenas como mínimo.

QRG (BANDAS)	½ DIPOLO	SEÇÃO ADAPTADORA		COMP. TOTAL DIPOLO
		FITA TV 300 Ω	FITA TV 450 Ω	
160/10 METROS	31,08 mts.	17,40 mts.	20,68 mts.	62,16 mts.
80/10 METROS	15,54 mts.	8,70 mts.	10,34 mts.	31,08 mts.
40/10 METROS	7,77 mts.	4,35 mts.	5,18 mts.	15,54 mts.
20/10 METROS	3,88 mts.	2,17 mts.	2,58 mts.	7,77 mts.

(Medidas vindas do site de Galieno Lobato -PY4JR)

Recomendo esta antena pela sua simplicidade de construção e bom rendimento. Deve ser sempre ligada a um Antenna Tuner - Sintonizador de Antena (aconselho o MFJ-971 para os Field-Day, DX CAMPS, etc ou os MFJ-941, 945, etc, para instalações fixas). Não se Recomenda o uso de Antenna Tuner Automáticos para este tipo de antenas. No caso, pode-se prescindir do uso do cabo coaxial (tipo RG-58 ou RG-213), para escuta utilizar mesmo bom cabo coaxial de 75Ω, utilizando para o efeito o prolongamento da fita paralela. Esta aumenta bastante o rendimento, pois as perdas e a atenuação são muito menores, principalmente em grandes distâncias e nas frequências mais altas, acima dos 10 MHz.

Autor: CT1FBF – João Costa

Fonte: Internet

NOTURNO, o Boletim Informativo do PXPY Clube de Caxias do Sul, muito obrigado e até a próxima semana.

PARTICIPARAM DESTA BOLETIM VIA ÉTER AS SEGUINTE ESTAÇÕES:

PY3TVI Eduardo (CXS), PU3DNE Luiz Henrique (CXS), PY3SG Adair (CXS), PU3ELZ Zélia (CXS), PU3EVM Eliezer (CXS) e PU3AKK Ademar (CXS)